

PARTS MANUAL

March 30, 2021

Eccellenza™
touch

30 mars 2021

MANUEL DE PIÈCES



Disclaimer:

Although the utmost care was taken putting together this publication, Keurig Canada Inc. accepts no liability for inaccuracies or omissions to this publication. Keurig Canada Inc. is not responsible for misinterpretation of any information contained in this publication. Keurig Canada Inc. is not responsible for injuries or damages resulting from incorrect or improper use of this equipment, unauthorized modifications to the equipment, the use of non-original replacement components in the equipment, or improper installation of the equipment.

Copyright:

© 2021 Keurig Canada Inc. All rights reserved.

The information and contents of this publication are property of Keurig Canada Inc. No part of this publication can be reproduced, reused, modified or published in any format without the written permission of VKI.

Keurig Canada Inc. reserves the right to change the specifications to the equipment, and to modify the information contained in this publication at any time and without prior notification to the purchaser of this equipment. All rights are reserved.

Avertissement:

Bien que ce manuel ait été écrit avec la plus grande attention, Keurig Canada Inc. n'accepte aucune responsabilité pour les imprécisions ou les omissions de ce manuel. VKI n'est pas responsable des mauvaises interprétations de l'information contenue dans ce manuel. Keurig Canada Inc. n'est pas responsable des blessures ou des dommages résultant d'une mauvaise utilisation de cet appareil, des modifications non autorisées à l'appareil, de l'utilisation de pièces génériques (non originales) dans l'appareil ou d'une mauvaise installation de l'appareil.

Copyright :

© 2021 Keurig Canada Inc. Tous droits réservés.

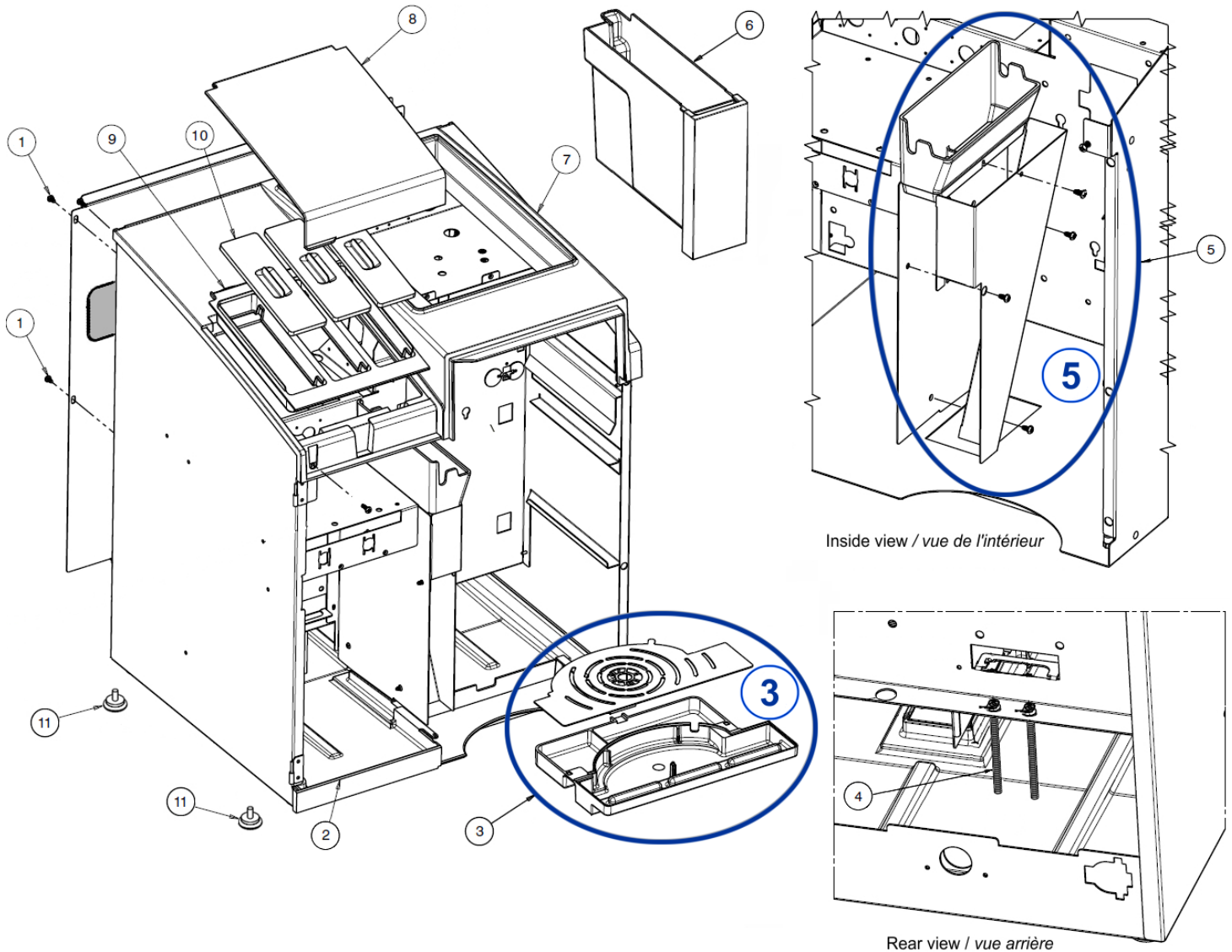
L'information contenue dans cette publication est la propriété de Keurig Canada Inc. Aucune partie de cette publication ne peut être reproduite, réutilisée, modifiée ou publiée dans tous formats sans le consentement écrit de VKI Technologies.

Keurig Canada Inc. se réserve le droit de changer les spécifications de l'appareil et de modifier l'information contenue dans cette publication sans avertissement préalable à l'acheteur de l'appareil. Tous droits réservés.

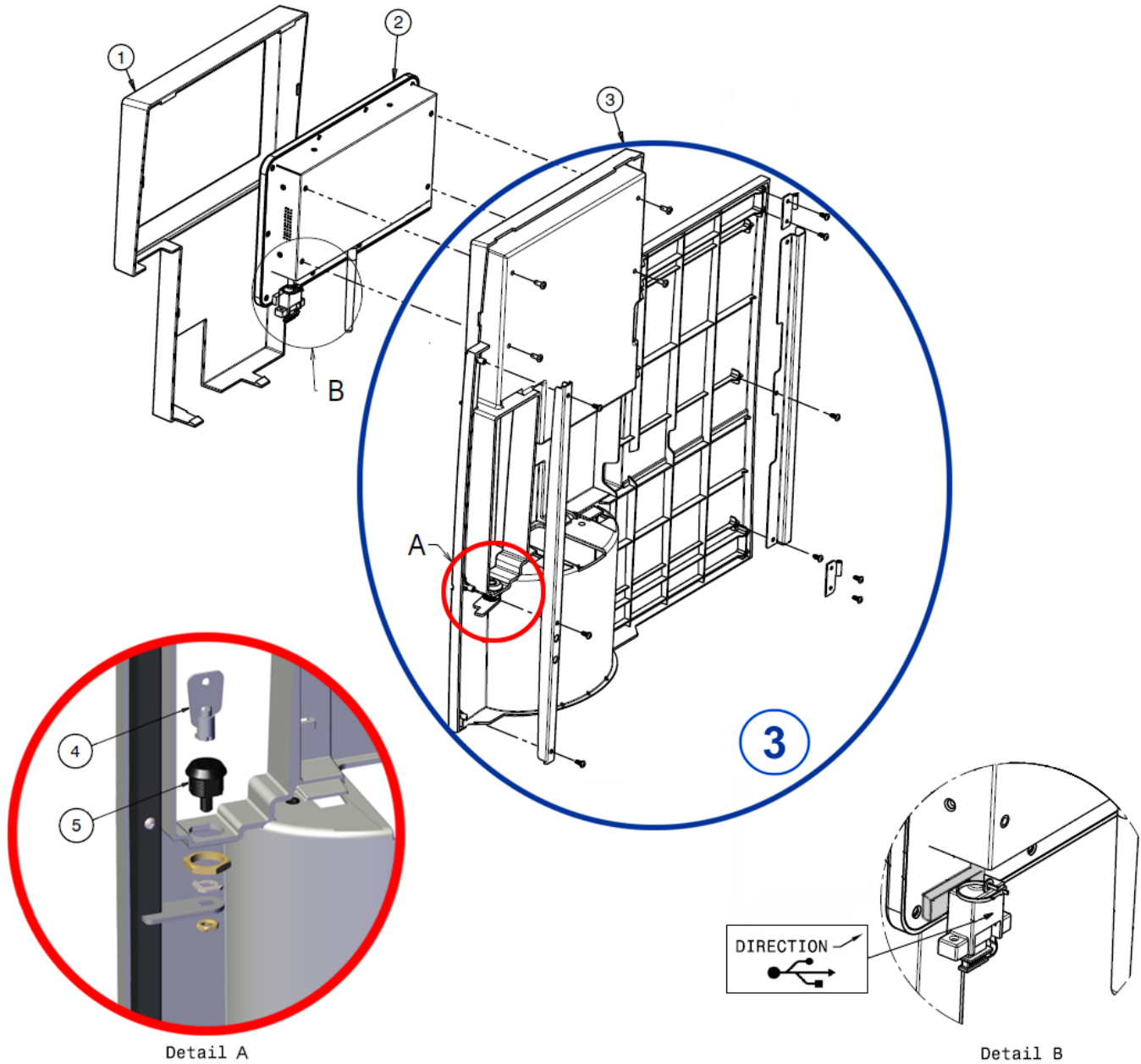
Contact Information:	Contactez-nous:
U.S.A. <u>Phone</u> Customer Service: 1.888.287.2739 option 1 Technical Support: 1.888.287.2739 option 5 <u>Email:</u> Customer Service: orders@gmcr.com Technical Support: FIELD_SERVICE_TEAM-Keurig@kdrp.com	États Unis <u>Téléphone</u> Service à la clientèle: 1.888.287.2739 option 1 Service technique: 1.888.287.2739 option 5 <u>Courriel</u> Service à la clientèle: orders@gmcr.com Service technique: FIELD_SERVICE_TEAM-Keurig@kdrp.com
Canada <u>Phone</u> Customer Service: 1.888.382.1145 Technical Support: 1.888.854.0207 <u>Email:</u> Customer Service: ca.b2b@keurig.com Technical Support: tech.support@kdrp.com	Canada <u>Téléphone</u> Service à la clientèle: 1.888.382.1145 Service technique: 1.888.854.0207 <u>Courriel</u> Service à la clientèle: ca.b2b@keurig.com Service technique: tech.support@vkitech.com

Enclosure	4Boitier
Door Assembly.....	5Porte avant
Coffee System.....	6 Système de café
Brewer System.....	7Système de l'infuseur
Brewer Engine Assembly.....	8Infuseur
Powder System	10Système de la poudre
Water System.....	12Système d'eau
Electrical System – 120 Volt.....	14Système électrique – 120 volt
Wiring Bundles.....	16Paquets, harnais et filage
Decals.....	17Décalques
Vending Unit.....	18Unité de paiement
Optional Accessories.....	19Accessoires optionels
Telemetry.....	20Téléométrie
Touchless Kit.....	20Kit sans contact
Recommended Spare Parts List.....	21Pièces de remplacement recommandées
Warranty Information (English).....	22Warranty Information (Anglais)
Information sur la garantie (French).....	23Information sur la garantie (Français)

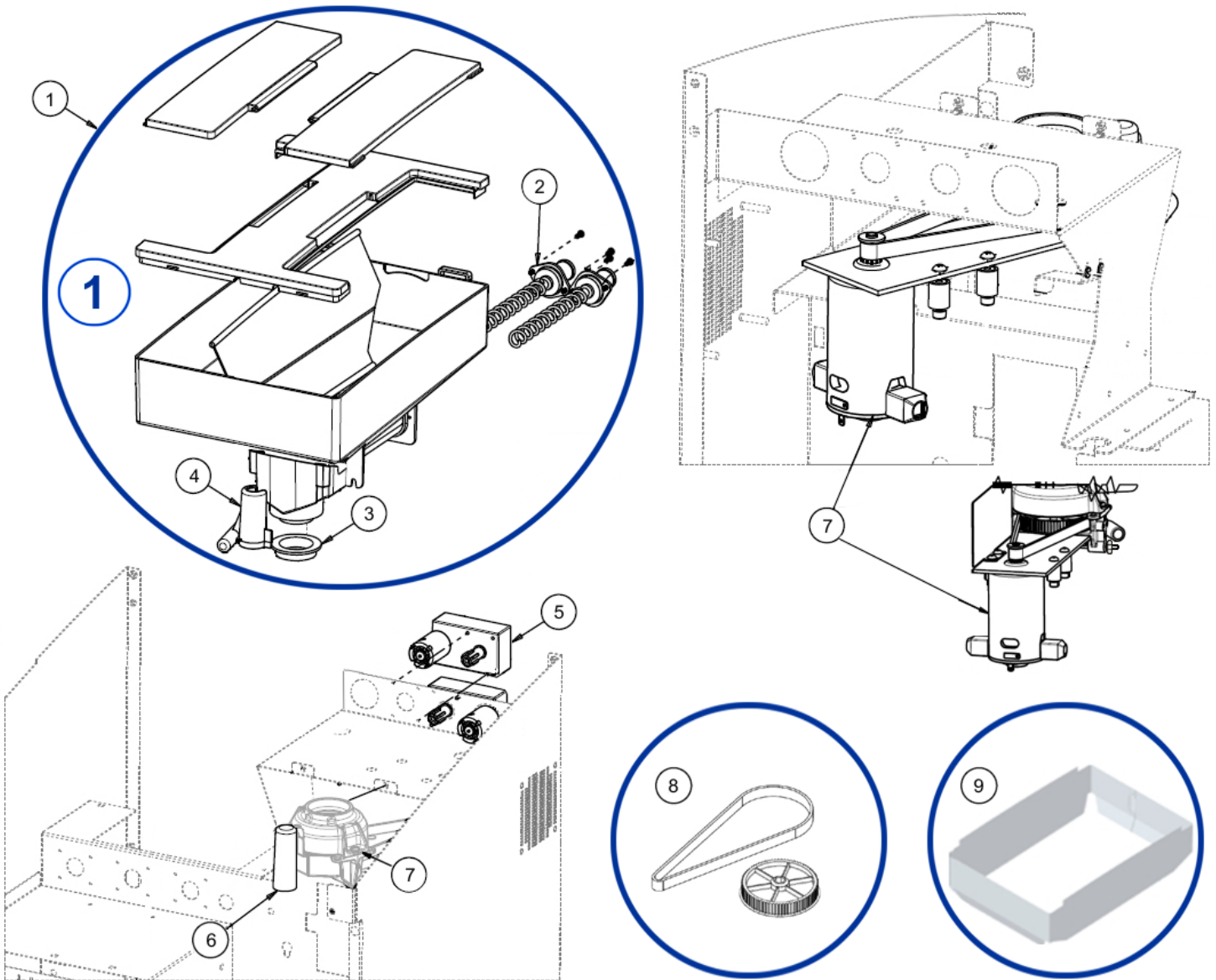
Enclosure Boitier



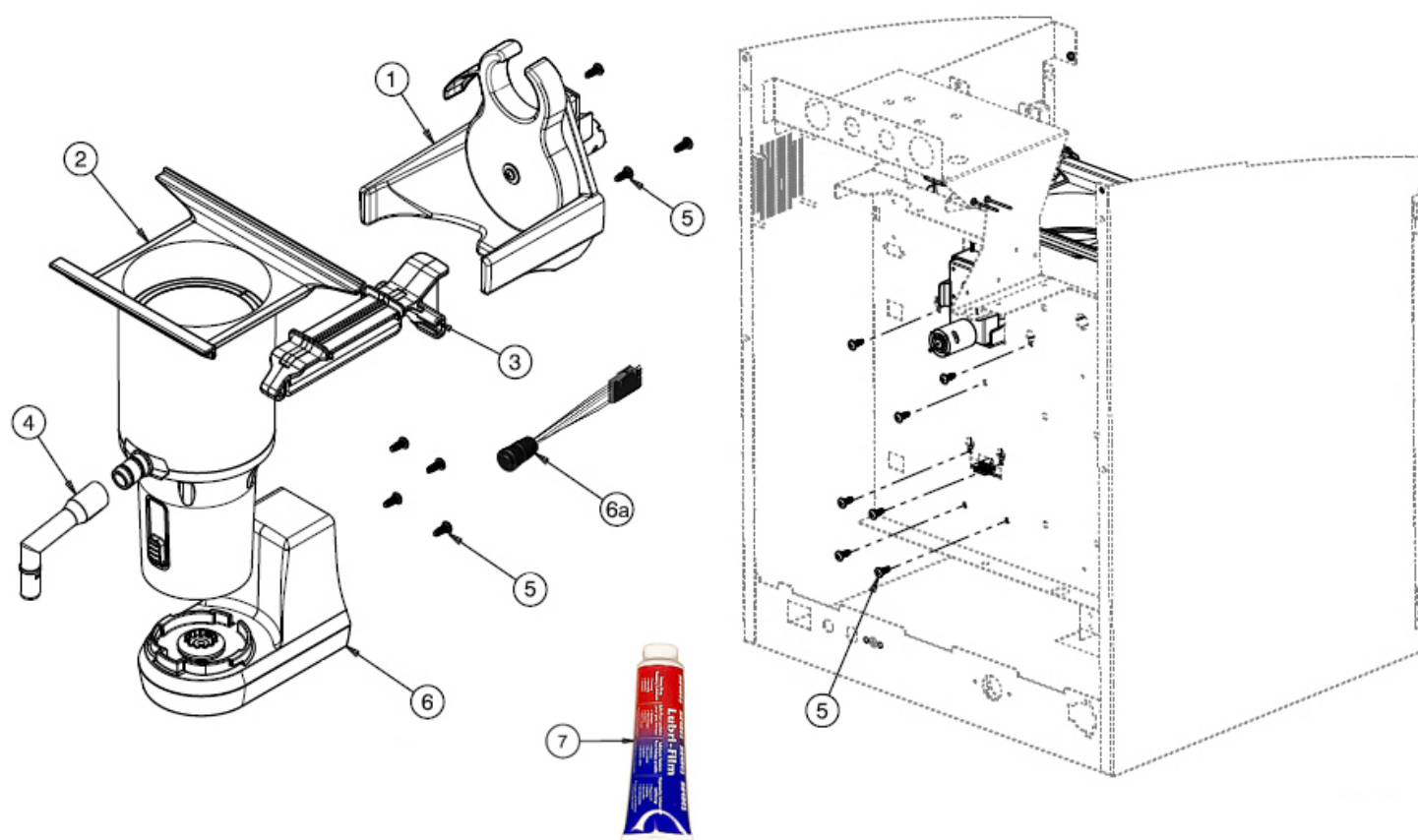
Item	VKI P/N	KDP SAP ID	KDP ERP ID	Description		QTY
1.	200928-001P	5000364280	76-39294	Screw, 8-18 x 5/16, Pan, Quad (Pack of 10)	Vis, 8-18 x 5/16, Pan, Quad (Pack of 10)	7
2.	202199-001	5000364339	76-39316	Tray	Plateau	1
3.	203022-001S	5000364246	76-39269	Cup Stand & Grill	Assemblage, Support de tasse et grille	1
4.	202864-001S	5000364260	76-39281	Overflow Assembly	Assemblage, Détecteurs de débordement	2
5.	203023-001S	5000364256	76-39277	Grounds Chute Assembly	Assemblage, Chute à déchets	1
6.	202207-001S	5000348733	76-38410	Waste Container Assembly	Contenant à déchets (assemblage)	1
7.	202188-001	5000364342	76-39313	Cover	Dessus	1
8.	202189-001	5000364341	76-39314	Powder Lid	Couvercle, poudres	
	202189-001P	5000348758	76-38406	Powder Lid (Pack of 3)	Couvercle, poudres (Pack de 3)	1
9.	202443-001	5000364323	76-39335	Liner, Powder Hopper	Revêtement, contenant de poudre	1
10.	202451-001	5000364321	76-39337	Powder Hopper Cap	Capuchon, distributeur de poudre	3
11.	202469-001P	5000364318	76-39340	Levelers (Pack of 4)	Pattes (Pack de 4)	4



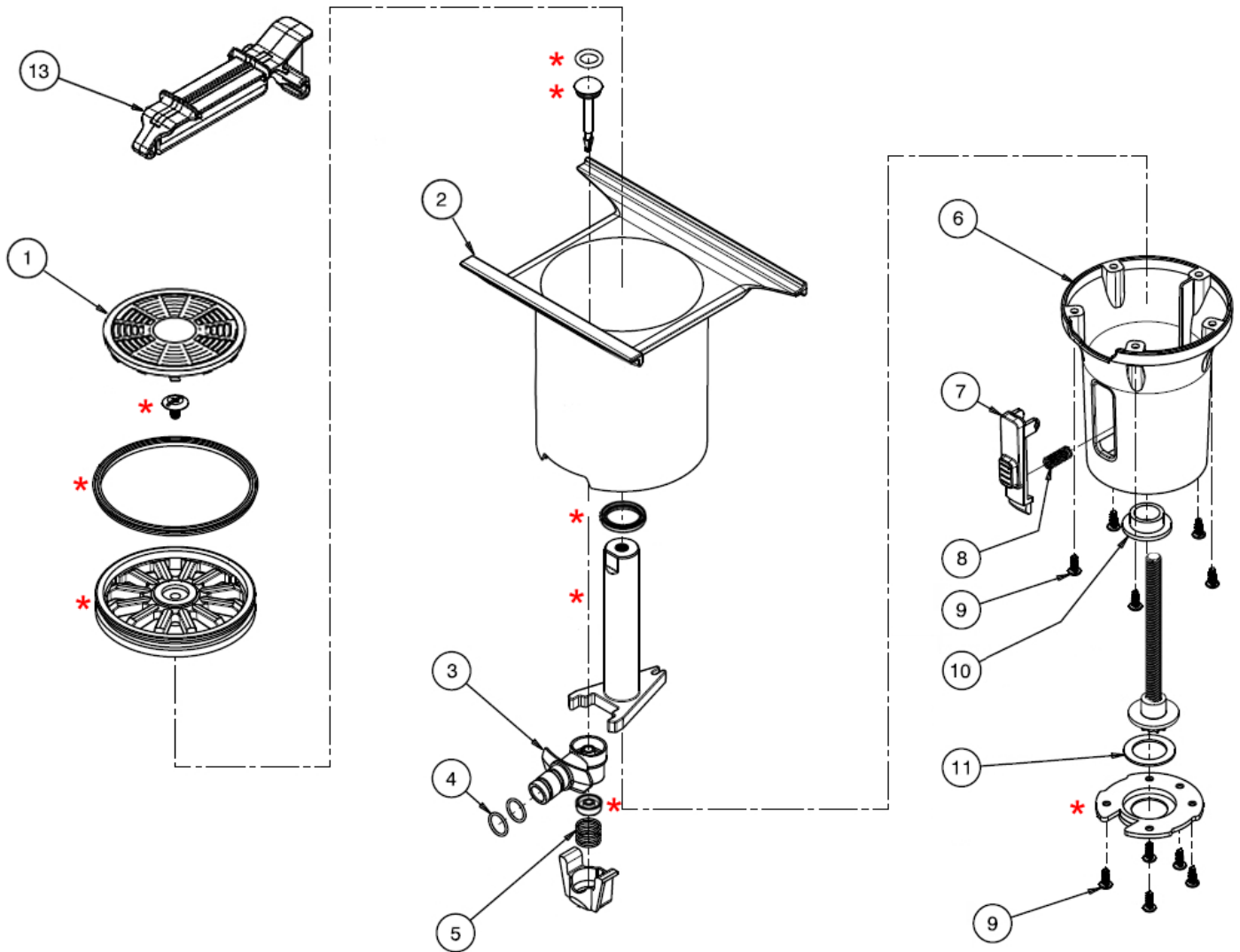
Item	VKI P/N	KDP SAP ID	KDP ERP ID	Description		QTY
1.	202194-001	5000364340	76-39315	Fascia	<i>Fascia</i>	1
2.	202233-001S	5000348738	76-38415	HMI (Touch Screen)	<i>HMI (Écran tactile)</i>	1
3.	202877-001S	5000364252	76-39273	Door Sub-Assembly	<i>Porte, sous-assemblage</i>	1
4.	M019549	5000364266	76-39380	Key – 8625 (1)	<i>Clé – 8625 (1)</i>	1
5.	201397-002	5000364287	76-39299	Lock Assembly, #8625 (with 2 keys) – no cam	<i>Assemblage serrure, #8625 (avec 2 clés) – sans came</i>	1



Item	VKI P/N	KDP SAP ID	KDP ERP ID	Description		QTY
1.	202878-001S	5000364243	76-39267	Coffee Dispenser Assembly	Assemblage, distributeur de café	1
2.	202626-001S	5000364223	76-39247	Auger Kit	Ensemble de tarière	2
3.	202241-001	5000364331	76-39324	Seal	Joint	1
4.	202185-001	5000364343	76-39312	Brewer Water Inlet	Entrée d'eau, infuseur	1
5.	200918-001	5000364279	76-39293	Ingredient Motor	Moteur à ingrédient	2
6.	201764-003	5000364354	76-39301	Grinder Chute	Chute, moulin	1
7.	203024-001S	5000364254	76-39275	Grinder Assembly	Assemblage, Moulin	1
8.	202493-001	5000364220	76-39244	Replacement Belt Kit, Grinder	Ensemble service courroie, Moulin	--
9.	202461-001	5000364319	76-39339	Coffee Hopper Liner	Pellicule, contenant de café	--



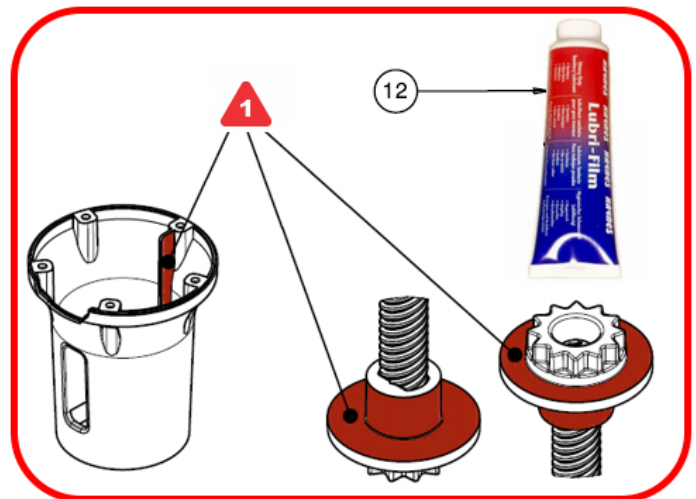
Item	VKI P/N	KDP SAP ID	KDP ERP ID	Description		QTY
1.	202159-001S	5000364346	76-39309	Wiper Arm Assembly	<i>Assemblage, Balai d'infuseur</i>	1
2.	202169-003S	5000348756	76-38404	Brewer Engine Assembly	<i>Assemblage de l'infuseur</i>	1
3.	202156-001S	5000364217	76-39241	Carrier & Wiper Assembly	<i>Assemblage, balai et support</i>	1
4.	203009-001S 203009-001P	5000364274 5000364216	76-39376 76-39240	Brewer Spout Brewer Spout (Pack of 5)	<i>Bec, infuseur</i> <i>Bec, infuseur (Pack de 5)</i>	1
5.	202175-001P	5000364344	76-39311	Screw, 10-14, Pan (Pack of 20)	<i>Vis, 10-14, Pan</i> <i>(Pack de 20)</i>	7
6.	202924-001S	5000364283	76-39372	Brewer Support, Base & Motor - Retrofit Kit (S/N ET000001 – ET012367)	<i>Base et moteur de l'infuseur, Retrofit</i> (S/N ET000001 – ET012367)	1
	202800-002	5000364295	76-39364	Brewer Support, Base & Motor – New (S/N ET012368 +)	<i>Base et moteur de l'infuseur – nouveau</i> (S/N ET012368 +)	1
6a.	202907-001	5000364284	76-39371	Replacement Adaptor Cable, Base & Motor Retrofit	<i>Adaptateur remplacement, base et moteur</i>	1
7.	M019420	5000364268	76-39379	Grease	<i>Graisse</i>	1



IMPORTANT!

1 Apply grease (item #23) on the identified surfaces (in red) using a brush.
 Appliquer la graisse (item #23) sur les zones en rouge à l'aide d'un pinceau.

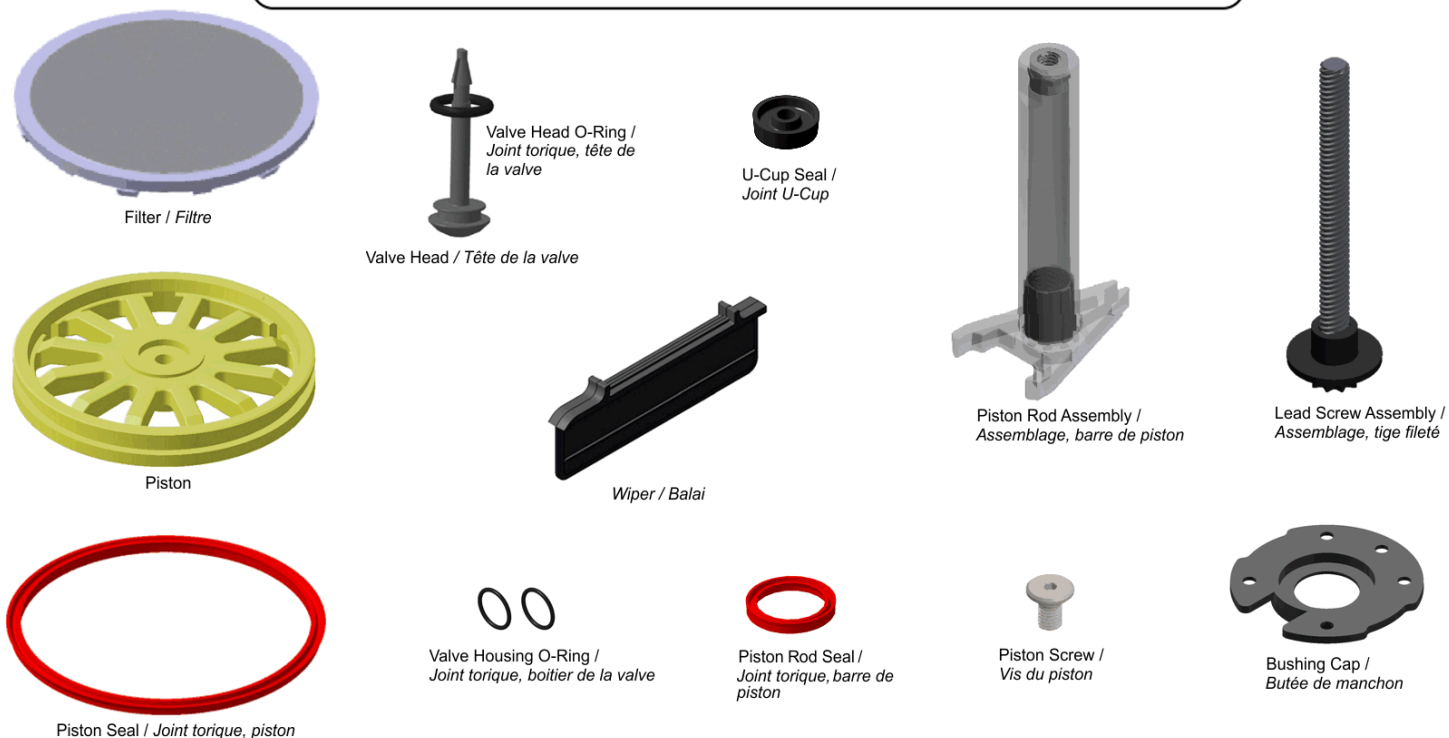
* Included in Brewer Maintenance Kit
 Inclus dans le Kit d'entretien de l'infuseur



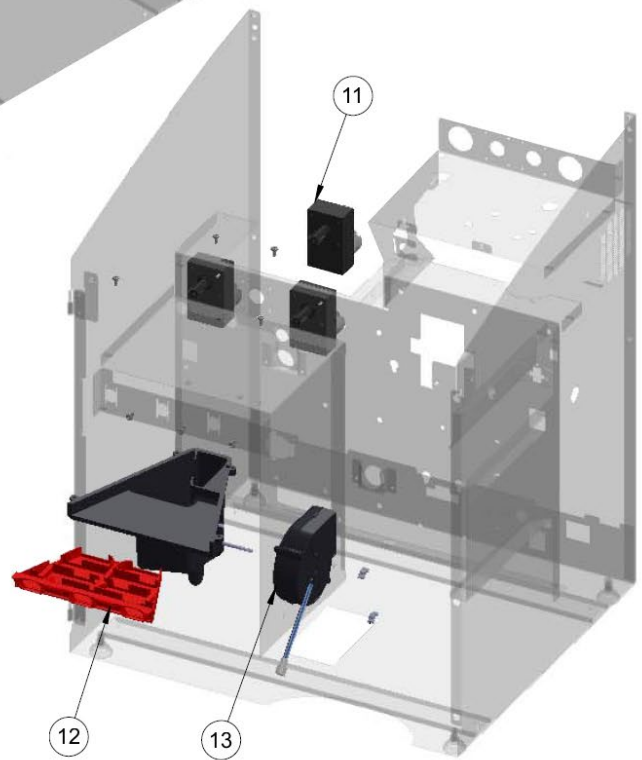
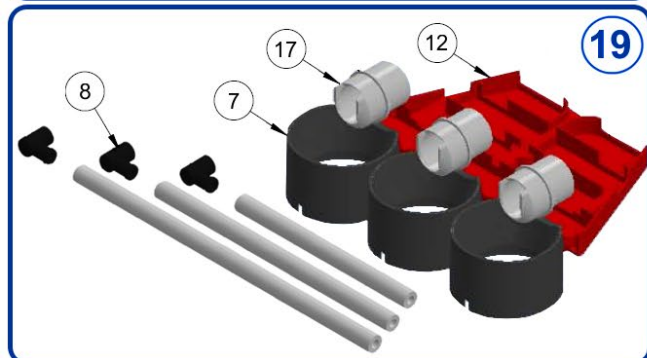
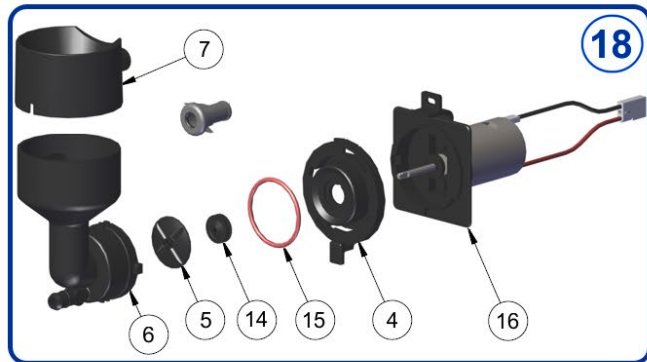
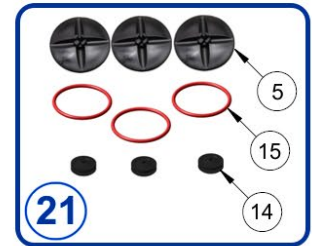
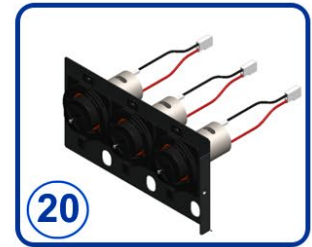
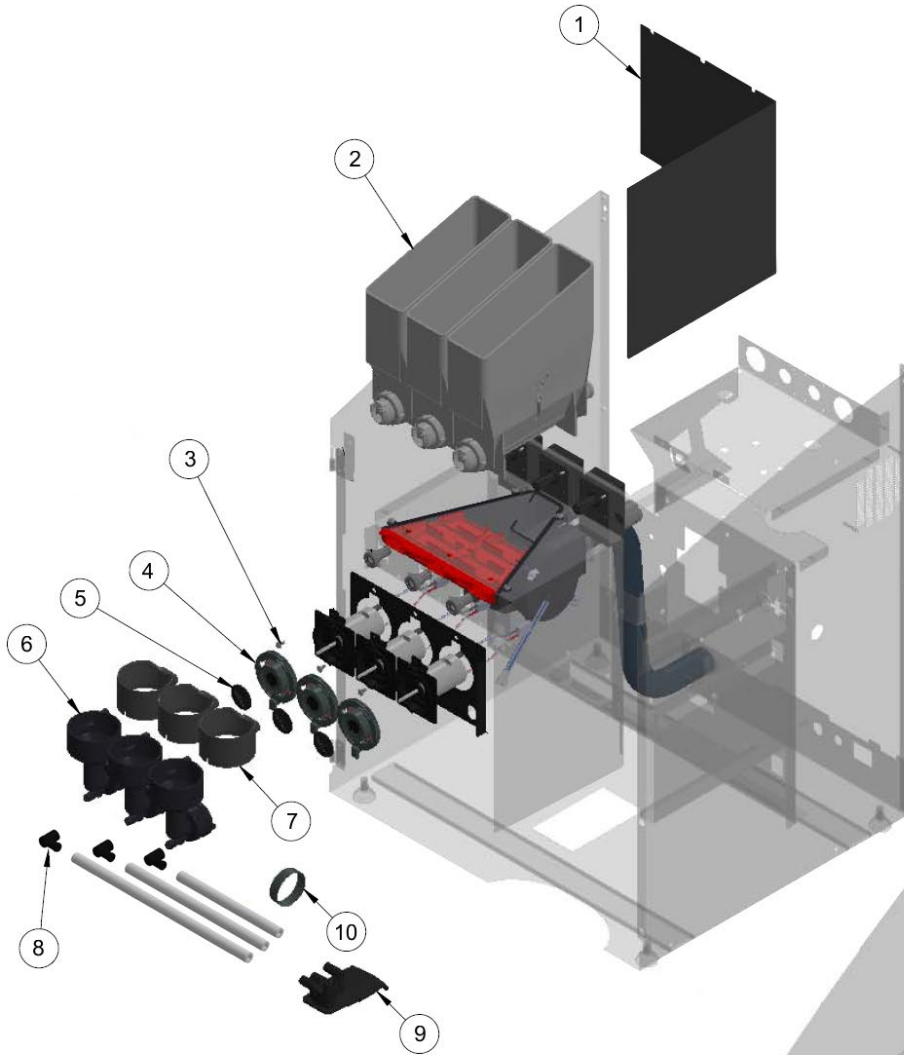
Item	VKI P/N	KDP SAP ID	KDP ERP ID	Description	QTY	
1.	202260-001	5000364250	76-39326	Filter Assembly	Assemblage, filtre	1
2.	202150-003	5000364347	76-39308	Cylinder – polycarbonate	Cylindre – polycarbonate	1
3.	202145-002	5000364349	76-39306	Valve Housing	Boîtier de valve	1
4.	202201-001P	5000348760	76-38408	O-Ring, 0.614 (Pack of 20)	Joint torique, 0.614 (Pack de 20)	2
5.	202146-001P	5000364348	76-39307	Valve Spring (Pack of 5)	Ressort, valve (Pack de 5)	1
6.	202134-001	5000364353	76-39302	Cylinder Base	Base, cylindre	1
7.	202136-001P	5000364352	76-39303	Locking Latch (Pack of 2)	Loquet de verrouillage (Pack de 2)	1
8.	202166-001P	5000364345	76-39310	Latch Spring (Pack of 5)	Ressort de loquet (Pack de 5)	1
9.	202175-001P	5000364344	76-39311	Screw, 10-14, Pan (Pack of 20)	Vis, 10-14, Pan (Pack de 20)	10
10.	202141-001P	5000364350	76-39305	Sleeve Bushing (Pack of 5)	Bague de palier (Pack de 5)	1
11.	202140-001P	5000364351	76-39304	Thrust Bearing (Pack of 5)	Palier de butée (Pack de 5)	1
12.	M019420	5000364268	76-39379	Grease	Graisse	1
13.	202156-001S	5000364217	76-39241	Carrier & Wiper Assembly	Assemblage, balai et support	1

Brewer Maintenance Kit / Kit d'entretien pour l'infuseur

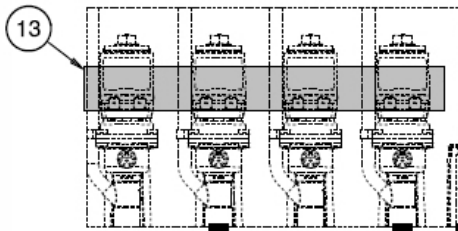
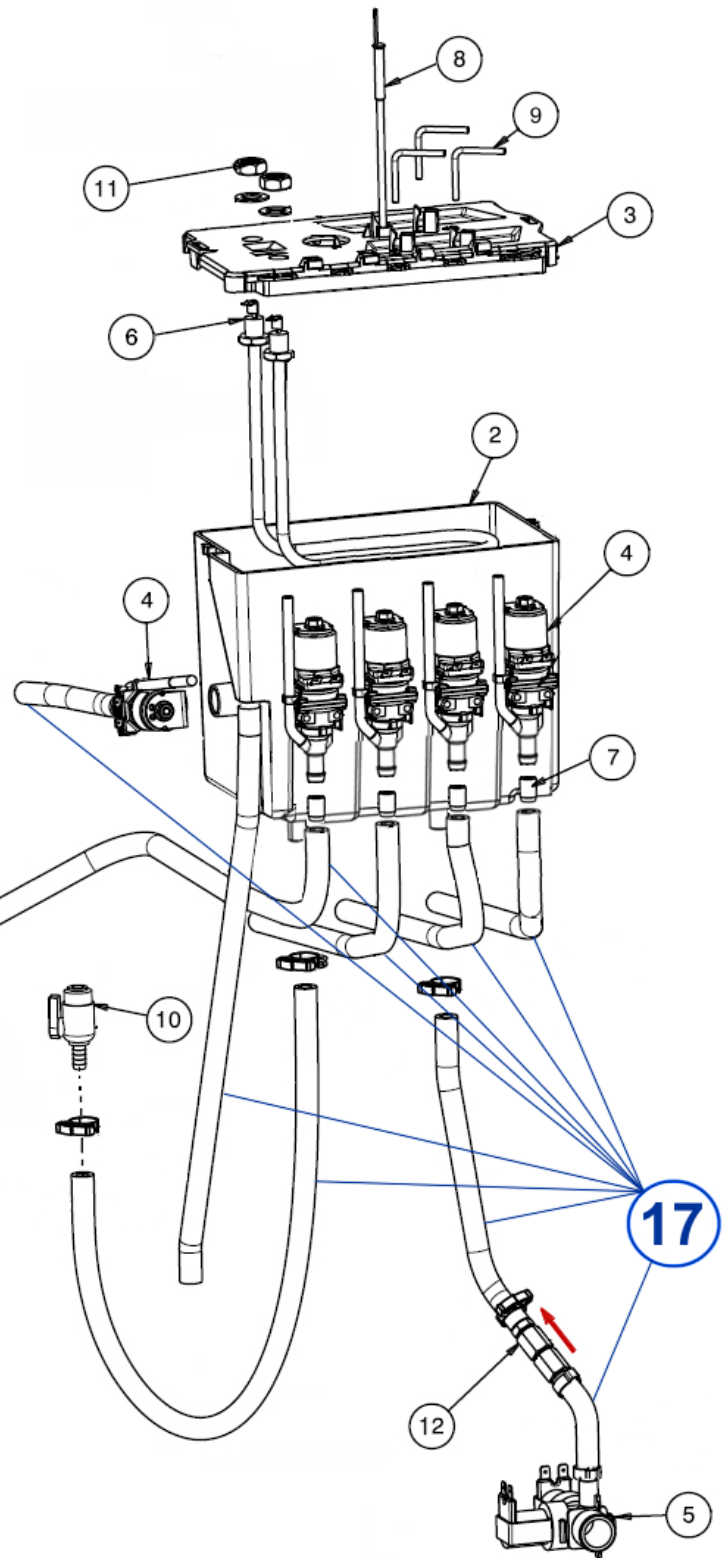
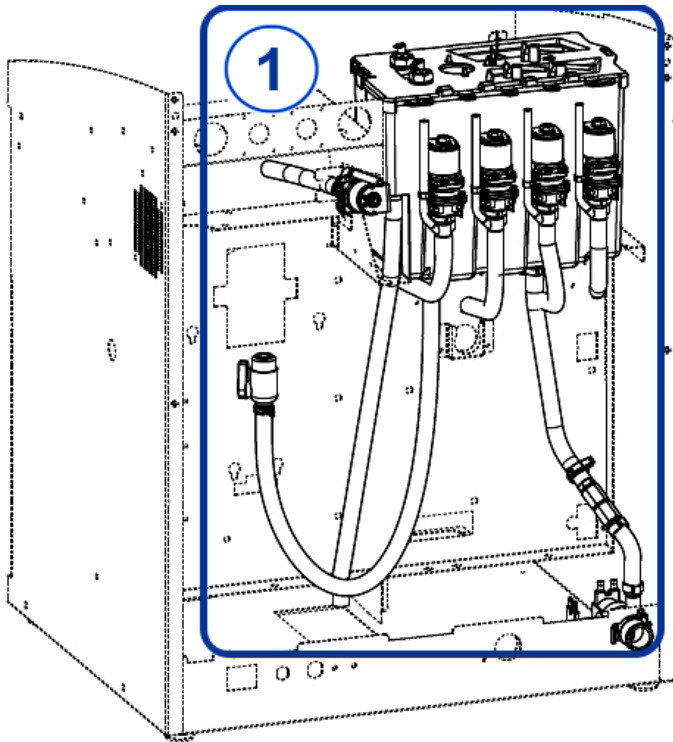
1-Year Brewer Maintenance Kit / Kit d'entretien pour l'infuseur, 1-an



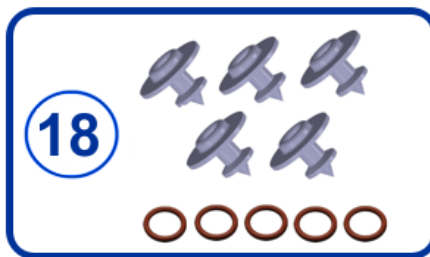
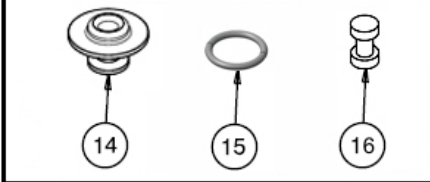
Item	VKI P/N	KDP SAP ID	KDP ERP ID	Description	QTY	
	202341-003	5000348770	76-38429	Brewer Maintenance kit	Kit d'entretien pour l'infuseur	



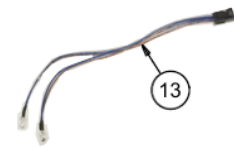
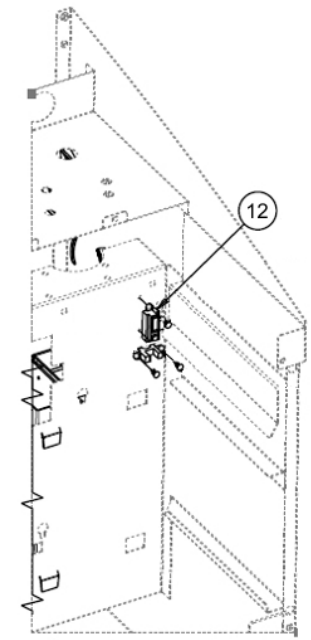
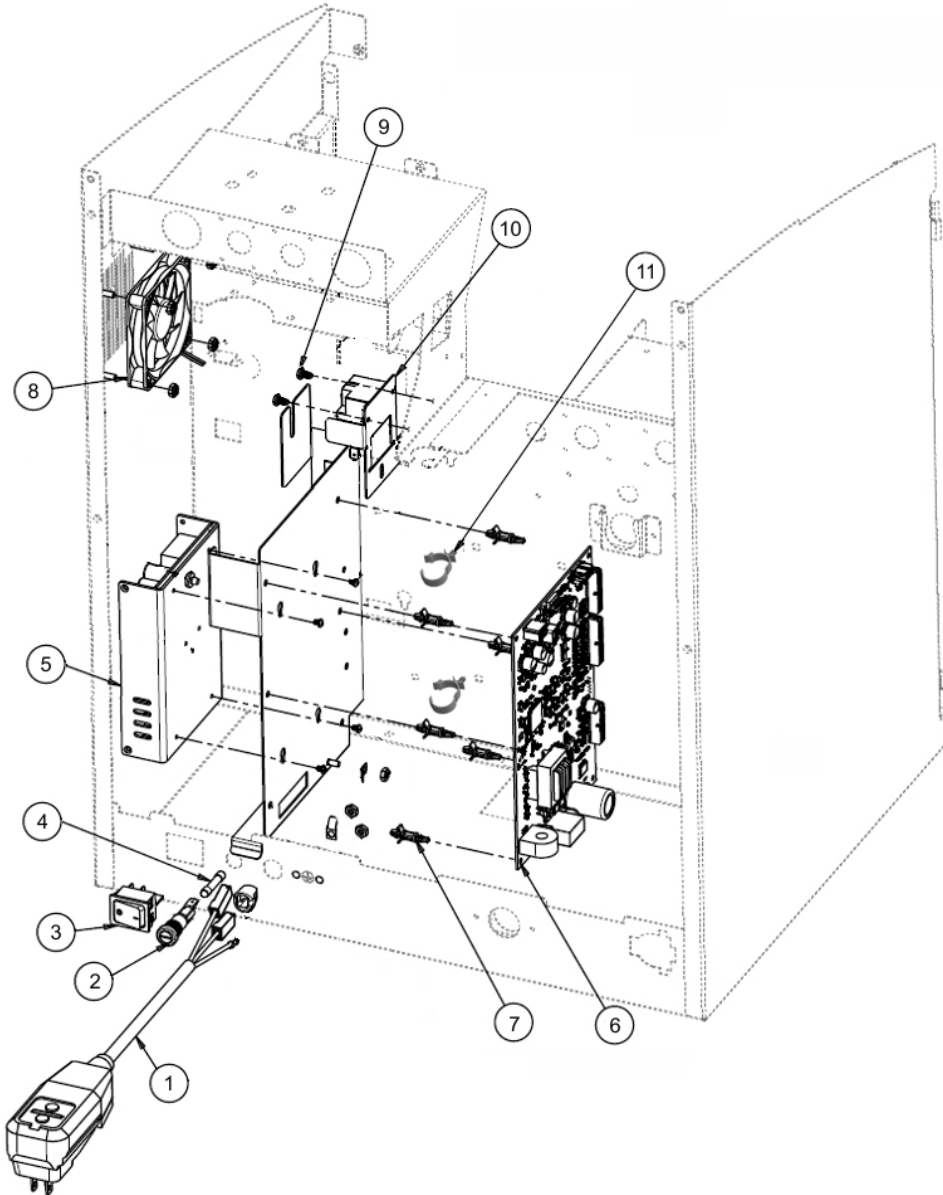
Item	VKI P/N	KDP SAP ID	KDP ERP ID	Description		QTY
1.	202708-004	5000364245	76-39354	Powder Wall	<i>Paroi de poudres</i>	1
2.	202225-001	5000364333	76-39322	Powder Hopper Assembly	<i>Assemblage, contenant de poudre</i>	3
3.	200928-001P	5000364280	76-39294	Screw, 8-18 x 5/16, Pan Quad (Pack of 10)	<i>Vis, 8-18 x 5/16, Pan Quad (Pack de 10)</i>	7
4.	202293-001	5000364325	76-39331	Lock Ring Assembly (includes items #24 & #25)	<i>Base, verrouillage (items #24 et #25 inclus)</i>	--
5.	202290-001P	5000348764	76-38423	Impeller (Pack of 10)	<i>Lame, fouetteur (Pack de 10)</i>	--
6.	202291-001	5000364326	76-39330	Mixing Chamber	<i>Chambre, fouetteur</i>	--
7.	202725-001	5000364302	76-39357	Steam Trap	<i>Piège, vapeur</i>	--
8.	200903-002P	5000364278	76-39292	Extension Spout (Pack of 10)	<i>Extension, bec (Pack de 10)</i>	3
9.	202209-001	5000364336	76-39319	Spouts	<i>Becs</i>	1
10.	202308-001	5000364324	76-39333	Adherent Band	<i>Bande adhérente</i>	1
11.	200918-001	5000364279	76-39293	Ingredient Motor	<i>Moteur à ingrédient</i>	3
12.	202234-001	5000364332	76-39323	Powder Drawer	<i>Tiroir poudre</i>	1
13.	202584-001	5000348806	76-38459	Blower Kit	<i>Kit Ventilateur</i>	1
14.	202294-001P	5000348765	76-38424	Whipper Gasket (Pack of 20)	<i>Joint, fouetteur (Pack de 20)</i>	--
15.	201754-001P	5000348750	76-38398	O-Ring, Whipper Base (Pack of 20)	<i>Joint d'étanchéité (Pack de 20)</i>	--
16.	202296-001	5000364264	76-39332	Whipper Motor	<i>Moteur, fouetteur</i>	3
17.	202723-001	5000364303	76-39356	Spout, Powder Dispenser	<i>Bec, contenant de poudre</i>	--
18.	202222-001S	5000364334	76-39321	Whipper Assembly	<i>Assemblage, fouetteur</i>	3
19.	202741-001S	5000364224	76-39248	High Performance Kit (For machines with S/N ET004818 or less)	Kit, Haute Performance (Pour les appareils ET004818 ou moins)	--
20.	202876-001S	5000364227	76-39251	Whippers Sub-Assembly	<i>Sous-assemblage, fouetteurs</i>	--
21.	203029-001S	5000364275	76-39290	Whippers Maintenance Kit	<i>Kit d'entretien fouetteurs</i>	--
22.	203027-001S	5000364267	76-39286	Whipper Hoses Assembly	<i>Assemblage, tuyaux fouetteurs</i>	--



Outlet Valve Parts / Pièces - valve de sortie



Item	VKI P/N	KDP SAP ID	KDP ERP ID	Description		QTY
1.	202211-001S	5000364335	76-39320	Water Tank Assembly, Complete	Assemblage réservoir de l'eau, complet	1
2.	202814-001S	5000364293	76-39366	Water Tank Body Kit (includes item #7 x 4)	Kit, réservoir à eau (item #7 x 4 inclus)	1
3.	202204-002	5000364338	76-39317	Water Tank Top	Couvercle, réservoir	1
4.	202253-002	5000364330	76-39325	Outlet Valve, 8mm	Valve de sortie, 8mm	5
5.	200051-003	5000364277	76-39291	Inlet Valve	Valve d'entrée	1
6.	202205-001	5000364337	76-39318	Element, 1300W, 120V	Élément, 1300W, 120V	1
7.	202722-001	5000364304	76-39355	Restrictor (Pack of 5)	Restricteur (Pack de 5)	4
8.	203004-001P	5000364327	76-39329	Thermistor (Temperature Probe) (Pack of 5)	Sonde de température (Pack de 5)	1
9.	202208-001P	5000348734	76-38411	Level Probe (Pack of 10)	Sonde niveau d'eau (Pack de 10)	3
10.	202478-002	5000364317	76-39341	Plastic Valve	Valve en plastique	1
11.	201316-002P	5000364285	76-39297	Hex Nut, 1/2-20 (Pack of 10)	Écrou, hexagonal, 1/2-20 (Pack de 10)	2
12.	201313-001	5000364282	76-39296	Back Flow Prevention Check Valve	Valve anti-retour	1
13.	202324-001	5000364215	76-39334	Hi-Temperature Tape	Ruban haute-température	1
14.	202338-001P	5000348767	76-38426	Diaphragm - Outlet Valve (Pack of 20)	Diaphragme - valve de sortie (Pack de 20)	1/valve
15.	202340-001P	5000348769	76-38428	O-Ring - Outlet Valve (Pack of 20)	Joint torique - valve de sortie (Pack de 20)	1/valve
16.	202339-001P	5000348768	76-38427	Clip - Outlet Valve (Pack of 20)	Attache - valve de sortie (Pack de 20)	4/valve
17.	203026-001S	5000364265	76-39285	Water Tank Hoses Kit	Kit, tuyaux réservoir	--
18.	203028-001S	5000364271	76-39288	Water Tank Maintenance Kit	Kit d'entretien, réservoir	--



Item	VKI P/N	KDP SAP ID	KDP ERP ID	Description		QTY
1.	202307-001	5000348766	76-38425	GFCI Power Cord	Câble d'alimentation, GFCI	1
2.	201703-001P	5000348749	76-38397	Fuse Holder without Fuse (Pack of 5)	Porte fusible (sans fusible) (Pack de 5)	1
	202988-001S	5000364253	76-39274	Fuse Holder Assembly with Fuse	Assemblage, porte fusible (avec fusible)	
3.	M019581	5000364251	76-39381	Main Power Switch	Interrupteur principale	1
4.	M018046P	5000348785	76-38456	Fuse, 15Amp, 250 VAC (Pack of 10)	Fusible, 5 ampères, 250 VAC (Pack de 10)	1
5.	201659-001	5000348748	76-38396	Power Supply	Bloc d'alimentation	1
6.	202267-002	5000348761	76-38420	Electronic Control Board	Plaque de contrôle	1
7.	201410-001P	5000364288	76-39300	Board Spacer (Pack of 10)	Espaceur (Pack de 10)	6
8.	202270-001S¹	5000364328¹	76-39328¹	Fan, 24VDC ¹	Ventilateur, 24VDC ¹	1
9.	200928-001P	5000364280	76-39294	Screw, 8-18 x 5/16, Pan Quad (Pack of 10)	Vis, 8-18 x 5/16, Pan Quad (Pack de 10)	2
10.	202874-002S	5000364290	76-39369	Kit, Relay, 24 VDC (includes wiring harness 202489-002)	Kit, Relai, 24VDC (harnais 202489-002 inclus)	1
11.	201229-001P	5000364281	76-39295	Releasable Clamp, 1/2" (Pack of 10)	Clampe détachable, 1/2" (Pack de 10)	14
12.	202263-001	5000364329	76-39327	Proximity Sensor	Capteur de proximité	1
13.	202587-001	5000364316	76-39342	Wiring, LED Section only	Harnais, section DEL seulement	1

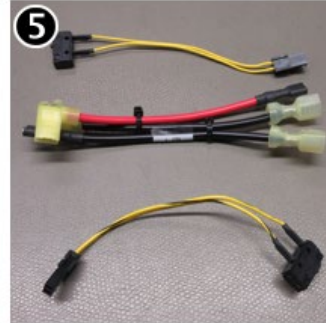
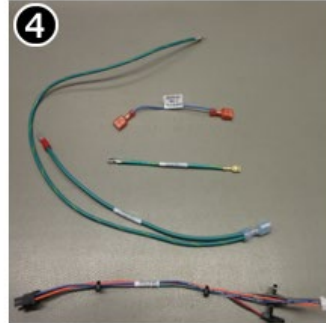
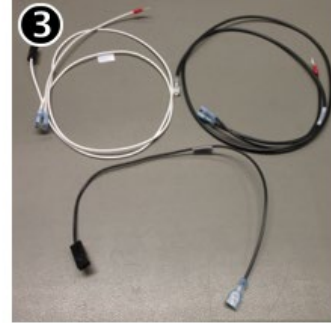
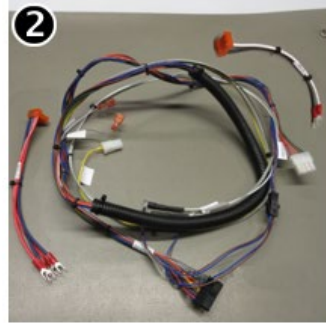
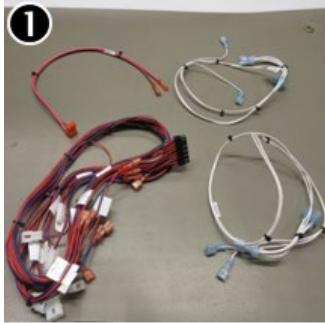
IMPORTANT

¹ The machine **must be** loaded with software version **2.6.3 or higher** to function correctly with the newer exhaust fans.

¹ La machine **doit être** chargée avec la version du logiciel **2.6.3 ou supérieure** pour fonctionner correctement avec les nouveaux ventilateurs.

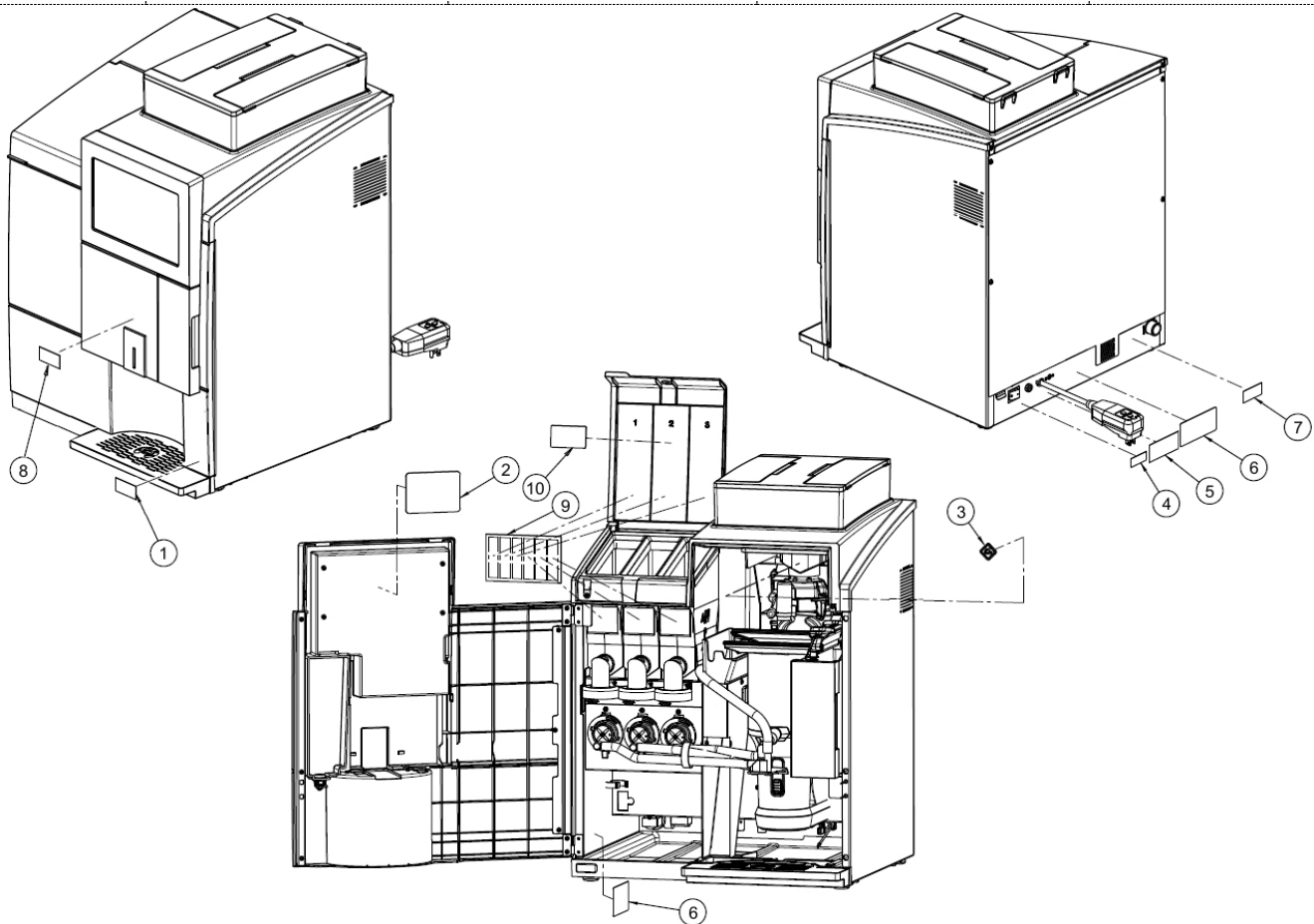
Wiring Bundles

Paquets, harnais et filage



Item	VKI P/N	KDP SAP ID	KDP ERP ID	Description	
1.	203037-001S	5000364229	76-39253	Product Wiring Harness Bundle Bundle includes: Powder System Harness Coffee System Harness Grinder Harness	<i>Paquet des harnais produits</i> Contenu du paquet : Harnais, système de poudre Harnais, système de café Harnais, moulin
2.	203038-001S	5000364230	76-39254	High-Powder Wiring Bundle Bundle includes: Door-Tank Harness Power Supply Harness DC Power Supply Harness AC	<i>Paquet des harnais à haute puissance</i> Contenu du paquet : Harnais, porte-réservoir d'eau Harnais, alimentation DC Harnais, alimentation AC
3.	203039-001S	5000364231	76-39255	Switch-Heater Wiring Bundle Bundle includes: Fuse-Switch Harness Switch-Relay Harness Switch-Element Harness Relay-Element Harness	<i>Paquet des harnais interrupteur-élément</i> Contenu du paquet : Harnais, fusible-interrupteur Harnais, Interrupteur-relai Harnais, Interrupteur-élément Harnais, relai-élément
4.	203040-001S	5000364232	76-39256	Miscellaneous Wiring Bundle Bundle includes: Inlet Valve Jumper Wire Waste Detection Harness Ground Harness Grinder Ground Harness	<i>Paquet des harnais divers</i> Contenu du paquet : Fil "Jumper", Valve d'entrée Harnais, détection poubelle Fil, mise à terre Fil, mise à terre, moulin
5.	203041-001S	5000364238	76-39262	Wiper Motor Wiring Bundle Bundle includes: Right Switch Wiring Left Switch Wiring Fuse Harness	<i>Paquet des harnais balai</i> Contenu du paquet : Fil interrupteur droit Fil interrupteur gauche Harnais, fusible

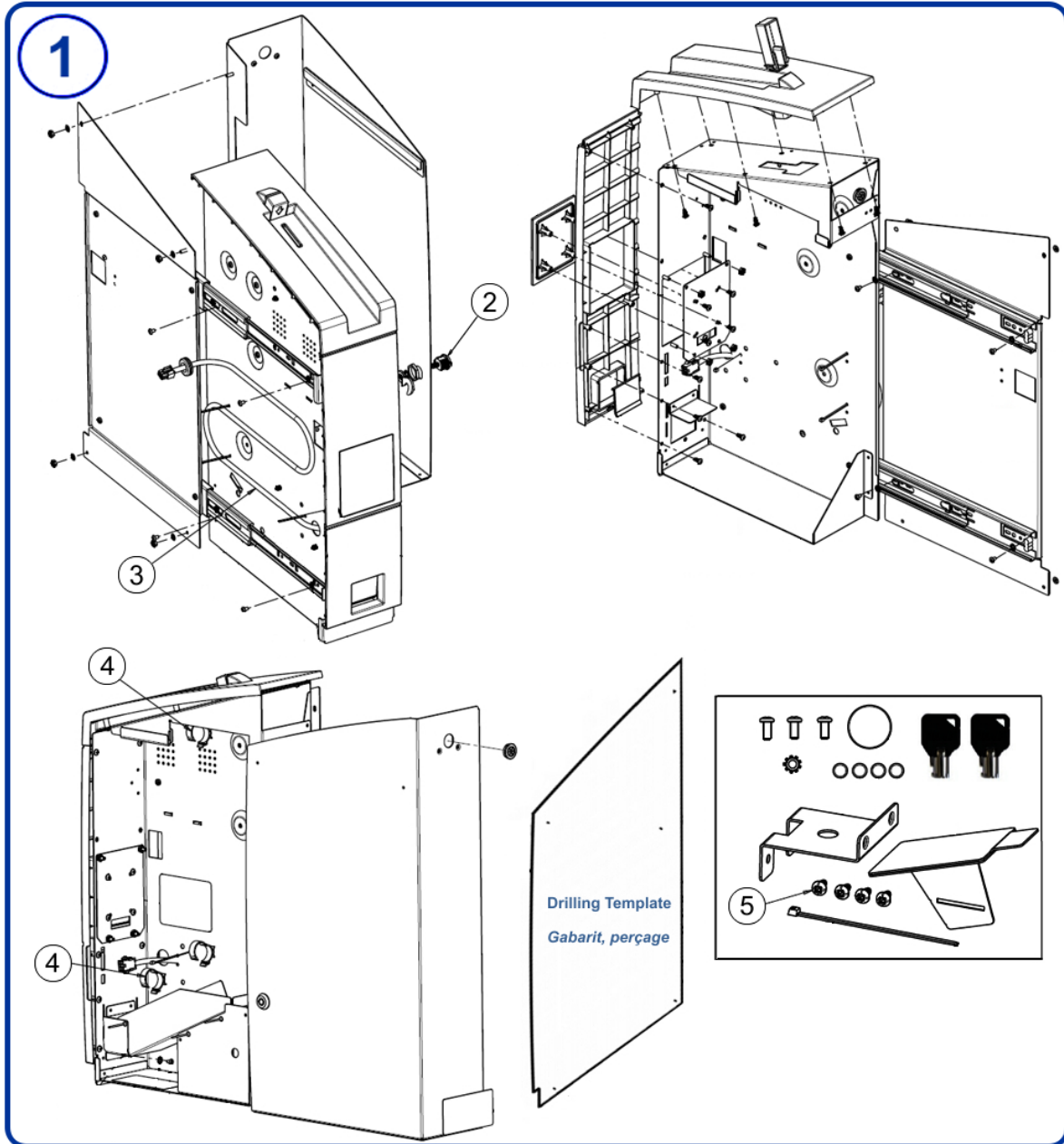
<p>1.</p>	<p>2.</p>	<p>3.</p>	<p>4.</p>	<p>5.</p>
<p>6.</p> <p>Not Available</p> <p>-----</p> <p>Non Disponible</p>	<p>7.</p>	<p>8.</p>	<p>9.</p>	<p>10.</p>



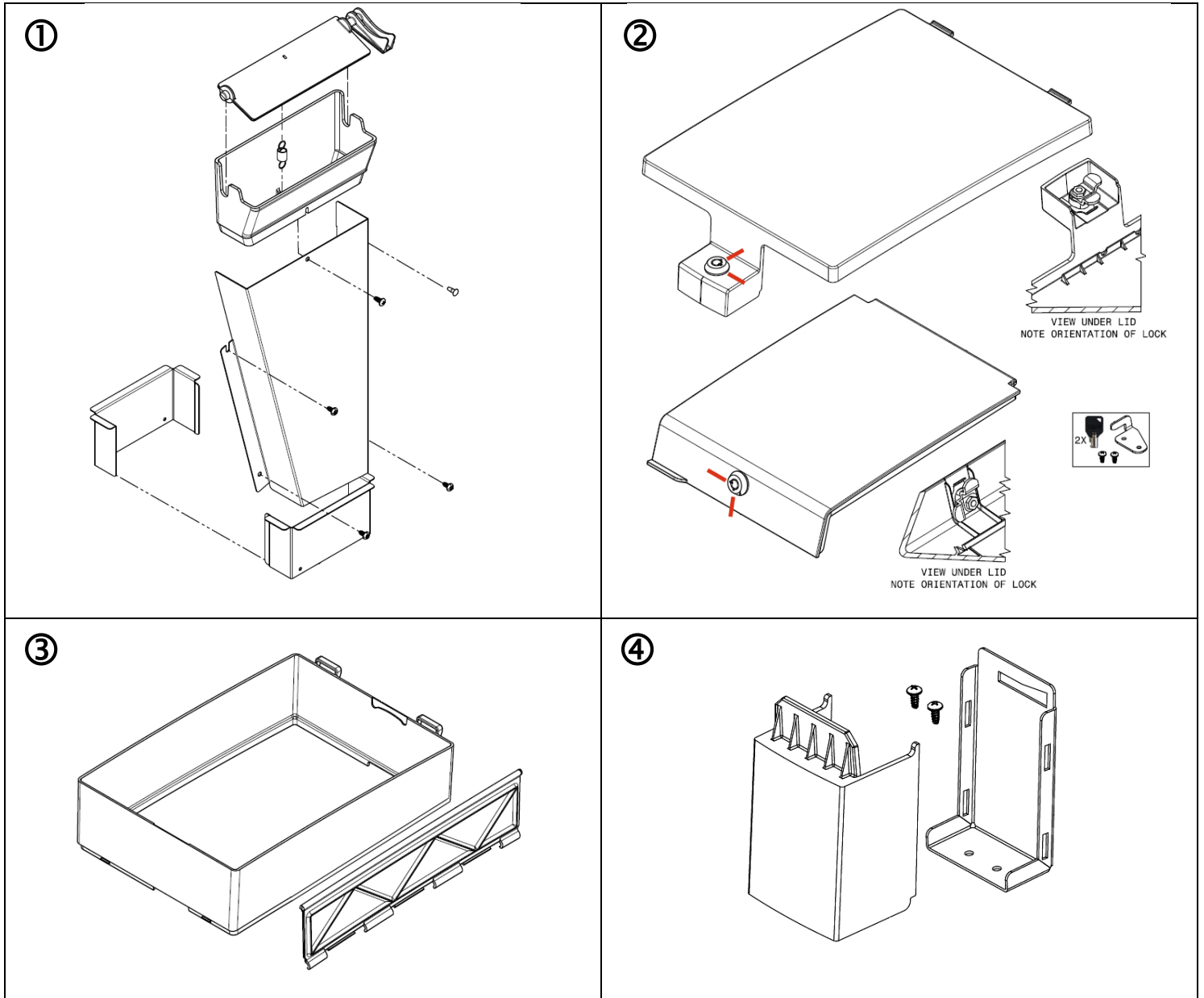
Item	VKI P/N	KDP SAP ID	KDP ERP ID	Description	
	203025-001S	5000364248	76-39271	Decal Pack	Ensemble de d�calques

Vending Unit (Optional Accessory)

Unité de paiement (Accessoire optionnel)



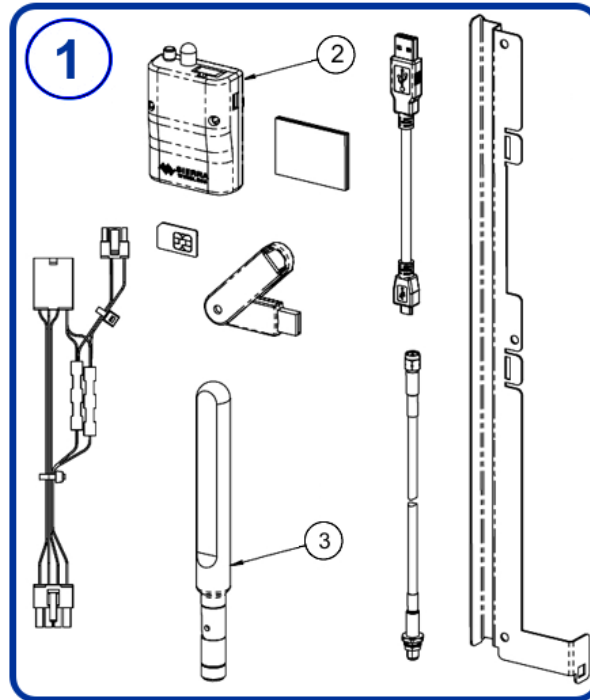
Item	VKI P/N	KDP SAP ID	KDP ERP ID	Description		
1.	202452-001	5000364320	76-39338	Vending Unit	Unité de paiement	
2.	201397-001	5000364286	76-39298	Door Lock, #8645	Serrure, #8645	1
3.	202466-001	5000364322	76-39336	Wiring Harness, Vending	Harnais, changeur	1
4.	201229-001P	5000364281	76-39295	Releasable Clamp, 1/2" (Pack of 10)	Clampe détachable, 1/2" (Pack de 10)	3
5.	200928-001P	5000364280	76-39294	Screw, 8-18 x 5/16, Pan Quad (Pack of 10)	Vis, 8-18 x 5/16, Pan Quad (Pack de 10)	4



Item	VKI P/N	KDP SAP ID	KDP ERP ID	Description	
1.	202249-001S	5000364218	76-39242	Waste Chute Kit	<i>Chute à déchets</i>
2.	202472-001S	5000364219	76-39243	Dispenser Lock Kit	<i>Serrures produits</i>
3.	202589-001S	5000364221	76-39245	Coffee Hopper Extension	<i>Extension de trémie</i>
4.	202590-001S	5000364222	76-39246	Lock Kit - Hopper Extension	<i>Kit serrure, ext. de trémie</i>

Telemetry Kit

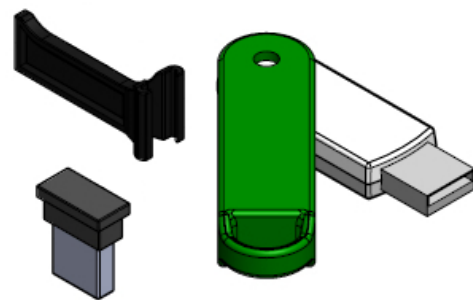
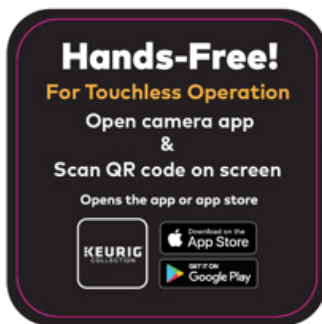
Ensemble de télémétrie



Item	VKI P/N	KDP SAP ID	KDP ERP ID	Description		QTY
1.	202836-001S	5000364292	76-39367	Telemetry Kit, Complete	<i>Trousse, télémétrie, complet</i>	
2.	202760-001	5000348791	76-38444	Telemetry Modem	<i>Modem télémétrie</i>	1
3.	202820-001	5000348751	76-38399	Modem Antenna	<i>Antenne modem</i>	1

Touchless Kit (Remote Brew)

Kit Sans Contact (Remote Brew)



Item	VKI P/N	KDP SAP ID	KDP ERP ID	Description		QTY
1.	203017-001S	5000364272	76-39377	"Remote Brew" Touchless Kit	<i>Kit sans contact « Remote Brew »</i>	

VKI P/N	KDP SAP ID	KDP ERP ID	Description		QTY 1 1-25 Machines	QTY 2 26-50 Machines	QTY 3 51+ Machines
200051-003	5000364277	76-39291	Inlet Valve	Valve d'entrée	1	1	2
200918-001	5000364279	76-39293	Ingredient Motor	Moteur à ingrédient	1	2	3
201313-001	5000364282	76-39296	Back Flow Prevention Check Valve	Valve anti-retour	--	1	1
202874-002S	5000364290	76-39369	Kit, Relay, 24 VDC	Kit, Relai, 24VDC	1	2	3
201397-002	5000364287	76-39299	Lock Assembly, #8625	Assemblage serrure, #8625	--	1	1
201659-001	5000348748	76-38396	Power Supply	Bloc d'alimentation	1	1	2
202988-001S	5000364253	76-39274	Fuse Holder (with fuse)	Porte fusible avec fusible	--	1	1
201754-001P	5000348750	76-38398	O-Ring, Whipper Base (Pack of 20)	Joint d'étanchéité (Pack de 20)	1	1	1
202924-001S	5000364283	76-39372	Brewer Support, Base & Motor - Retrofit Kit	Support, base et moteur de l'infuseur – KIT RETROFIT	--	1	1
202800-002	5000364295	76-39364	Brewer Base & Motor ONLY	Support, base et moteur	--	1	1
202169-003S	5000348756	76-38404	Brewer Engine Assembly	Assemblage de l'infuseur	1	1	3
203009-001P	5000364216	76-39240	Brewer Spout (Pack of 5)	Bec, infuseur (Pack de 5)	1	1	1
202189-001	5000364341	76-39314	Powder Lid	Couvercle, poudres			
202189-001P	5000348758	76-38406	Powder Lid (Pack of 3)	Couvercle, poudres (Pack de 3)	1	1	1
202201-001P	5000348760	76-38408	O-Ring, 0.614 (Pack of 20)	Joint torique, 0.614 (Pack de 20)	1	1	1
202205-001	5000364337	76-39318	Element, 1300W, 120V	Élément, 1300W, 120V	1	2	3
202207-001S	5000348733	76-38410	Waste Container Assembly	Contenant à déchets (assemblage)	--	1	1
202208-001P	5000348734	76-38411	Level Probe (Pack of 10)	Sonde niveau d'eau (Pack de 10)	1	1	1
202222-001S	5000364334	76-39321	Whipper Assembly	Assemblage, fouetteur	1	3	6
203024-001S	5000364254	76-39275	Grinder Assembly	Assemblage, Moulin	--	1	2
202233-001S	5000348738	76-38415	HMI (Touch Screen)	HMI (Panneau de touche)	--	1	2
202253-002	5000364330	76-39325	Outlet Valve, 8mm	Valve de sortie	5	10	15
202584-001	5000348806	76-38459	Blower Kit	Kit Ventilateur	2	4	6
202260-001	5000364250	76-39326	Filter Assembly	Assemblage, filtre	1	2	3
202263-001	5000364329	76-39327	Proximity Sensor	Capteur de proximité	--	1	2
202267-002	5000348761	76-38420	Electronic Control Board	Plaque de contrôle	1	2	3
203004-001P	5000364327	76-39329	Thermistor (Temp Probe) (Pack of 5)	Sonde de température (Pack de 5)	1	2	3
202290-001P	5000348764	76-38423	Impeller (Pack of 10)	Lame, fouetteur (Pack de 10)	1	1	1
202294-001P	5000348765	76-38424	Whipper Gasket (Pack of 20)	Joint, fouetteur (Pack de 20)	1	1	1
202307-001	5000348766	76-38425	GFCI Power Cord	Fil d'alimentation, GFCI	--	1	2
202225-001	5000364333	76-39322	Powder Hopper Assembly	Assemblage, contenant de poudre	--	1	3
202338-001P	5000348767	76-38426	Diaphragm - Outlet Valve (Pack of 20)	Diaphragme - valve de sortie (Pack de 20)	1	1	1
202339-001P	5000348768	76-38427	Clip - Outlet Valve (Pack of 20)	Attache - valve de sortie (Pack de 20)	1	1	1
202340-001P	5000348769	76-38428	O-Ring - Outlet Valve (Pack of 20)	Joint torique - valve de sortie (Pack de 20)	1	1	1
M018046P	5000348785	76-38456	Fuse, 15Amp, 250 VAC (Pack of 10)	Fusible, 5 ampères (Pack de 10)	1	1	1
M019420	5000364268	76-39379	Grease	Graisse	1	2	3
M019581	5000364251	76-39381	Main Power Switch	Interrupteur principale	--	1	2
202341-003	5000348770	76-38429	Brewer Yearly Maintenance Kit	Trousse d'entretien annuel (infuseur)		1 / machine	

Product Warranty Information

Important note: The serial number of the machine must be reported at the time a warranty claim is submitted on a machine or any of the components contained therein. Any removal of or tampering with the serial number or date code of a component will void warranty.

1 - General

Keurig Canada Inc. ("VKI") provides a one (1) year parts warranty on equipment produced at its factory. This coverage is limited to defects in material and workmanship under normal use and service for a period of one (1) year commencing from the date of purchase, unless otherwise stated herein. This warranty applies only to the original owner of the equipment.

VKI's sole responsibility under this warranty shall be, at VKI's option, to repair, replace or credit the defective part. VKI shall only be responsible for its own costs or materials and its own labor in connection with warranty claims. VKI reserves the right in the performance of this warranty, in the event of shortages of materials, to substitute other materials of similar or better suitability.

This warranty covers original products at time of purchase only. VKI assumes no responsibility for substitute replacement parts installed on VKI equipment that have not been purchased from VKI or installed and used in accordance with VKI's instructions.

All warranty service must have prior authorization from VKI by contacting VKI Customer Service at 800.567.2951. No equipment or parts will be treated or returned if they are not accompanied by a completed Return Authorization (RA) Form, or whose information is inaccurate (e.g. - wrong serial number). The Return Authorization number must appear on shipping labels and cartons.

2 - Service parts and accessories

VKI provides a one (1) year parts warranty on all service parts and accessories produced at its factory or by a sub-contractor or distributed by the company. This coverage is limited to defects in material and workmanship under normal use and service, for a period of one (1) year commencing from the date of purchase, unless otherwise stated herein.

3 - Brewer assembly

VKI provides a one (1) year parts warranty on the Eccellenza Touch™ brewer - factory installed in new equipment or purchased separately. This coverage is limited to defects in material and workmanship under normal use and service, commencing from the date of purchase, unless otherwise stated herein.

VKI provides a three (3) month parts warranty on brewers repaired, reconditioned or upgraded but no longer covered under warranty. On brewers with warranty coverage remaining, the balance of warranty coverage or three (3) month limited warranty may be applied, whichever period is longer.

Please note that non-compliance with preventive maintenance could result in damage to the brewer and brewer-related components, and may void the warranty.

4 - Electronic board assemblies

VKI provides a one (1) year warranty on all electronic boards used in the Eccellenza Touch™.

This coverage is limited to defects in material and workmanship under normal use and service, commencing from the date of shipment from VKI's factory, unless otherwise stated herein.

VKI provides a three (3) month warranty on all reconditioned, repaired or upgraded electronic boards, factory installed in rebuilt equipment or purchased/serviced separately, commencing from the date of shipment, unless otherwise stated herein.

Note: An administrative charge of \$50.00 will be invoiced for any board returned with no fault found (NFF).

Any tampering with these electronic assemblies is strictly prohibited and will void the warranty. Warranty on software is limited to the correction of software code.

5 - Freight charges

VKI will absorb all **standard** freight charges on merchandise returned under warranty. Merchandise must be returned in accordance with VKI's Return Procedure. The customer will absorb freight charges on all merchandise returned for repair that is no longer covered under warranty. The customer will absorb freight charges on all merchandise returned to VKI for restocking.

6 - Exclusions and conditions

Warranty shall become void on all machines, accessories, kits or service parts having been subject to misuse, alteration, neglect or as a result of poor installation, poor maintenance or damage due to electrical fluctuations as the result of extreme conditions, fire and flooding.

Warranty does not include wear parts such as valve seats, gaskets or o-rings which are required during normal upkeep of product on an annual basis.

Subsequent to an internal inspection of all parts deemed defective under normal use, VKI reserves the right to credit, replace or repair these parts.

Serial numbers and/or date stamp codes will be used to determine and validate the applicable warranty coverage period on all machines, accessories, kits and service parts.

Warranty does not apply on parts subject to factory recall and/or upgrade programs. Terms and conditions are applied according to the published program announcement.

Changes or improvements to our products may be made at any time by VKI, but VKI shall be under no obligation to incorporate same in or substitute the same for any products previously purchased by any customer.

Warranty is void on Products damaged in transit from customer to VKI due to improper packaging. Wherever possible, coffee systems, and/or accessories should be shipped in their original shipping carton or in packaging that will prevent damaged in transit and should also be shipped on a pallet.

VKI will make best endeavors to make spare part available dependent of the ability to obtain them from its suppliers.

This warranty is in lieu of and excludes all other warranties, guarantees or representations, expressed or implied. VKI reserves the right to change this policy without prior notice.

Information sur la garantie

Note importante : Le numéro de série de l'appareil doit être indiqué lors d'une réclamation de garantie pour l'appareil ou pour une composante de celui-ci. Tout retrait ou toute altération d'un numéro de série ou d'un code de date d'une composante annulera la garantie.

1 - Général

VKI Technologies, une division de Keurig Canada Inc. (« VKI ») offre une garantie d'un (1) an sur les pièces pour tous les appareils fabriqués dans son usine. Cette couverture se limite aux défauts de matériaux et de fabrication dans des conditions normales d'utilisation et d'entretien pour une période d'un (1) an à compter de la date d'achat, sauf indication contraire aux présentes. Cette garantie est valide seulement pour l'acheteur initial de l'équipement.

La seule responsabilité de VKI, selon cette garantie, au choix de VKI, est de réparer, remplacer ou créditer la pièce défectueuse. VKI n'est responsable que de ses propres coûts, matériaux et de sa propre main d'œuvre, en lien avec les réclamations de garantie. Dans l'application de cette garantie, VKI se réserve le droit de remplacer les pièces par d'autres pièces de convenance similaires ou supérieures, advenant le cas où il y aurait une rupture de stock de certaines pièces.

Cette garantie ne couvre que les produits originaux, au moment de l'achat. VKI n'assume aucune responsabilité pour les pièces de remplacement installées dans les appareils VKI qui n'ont pas été achetées chez VKI ou qui n'ont pas été installées et utilisées selon les instructions de VKI.

Tout entretien sous garantie doit être préautorisé par VKI en communiquant avec le soutien technique de VKI. Les pièces envoyées sans les documents dûment remplis ou dont les informations sont inexactes (par ex. mauvais numéro de série) ne seront ni traitées ou retournées. Le numéro de RA (retour autorisé) doit être indiqué sur le bordereau d'expédition et sur les boîtes.

2 - Pièces de remplacement et accessoires

VKI offre une garantie d'un (1) an sur les pièces pour les accessoires et sur les pièces de remplacement fabriquées à son usine ou par un sous-traitant, ou distribuées par l'entreprise. Cette couverture se limite aux défauts de matériaux et de fabrication dans des conditions d'utilisation normale, pour une période d'un (1) an à compter de la date d'achat, sauf indication contraire aux présentes.

3 - Infuseur

VKI offre une garantie d'un (1) an sur les pièces de l'infuseur VKI installés en usine dans ses appareils neufs, ou achetés séparément. La couverture se limite aux défauts de matériaux et de fabrication dans des conditions normales d'utilisation et d'entretien, à compter de la date d'achat, sauf indication contraire aux présentes.

VKI offre une garantie de trois (3) mois sur les infuseurs qui ont été réparés, réusinés ou mis à jour et dont la couverture initiale est échue. Pour les infuseurs dont la couverture initiale de garantie n'est pas expirée, le solde de la garantie ou une garantie limitée de trois (3) mois pourra s'appliquer, selon la période la plus longue.

Le non-respect de l'entretien préventif pourrait entraîner des dommages à l'infuseur et aux composantes qui s'y rattachent, et rendre la garantie non applicable.

4 - Plaquettes électroniques

VKI offre une garantie d'un (1) an sur toutes les cartes électroniques utilisées dans l'Eccellenza Touch^{MC}.

Cette couverture est limitée aux défauts de matériaux et de fabrication dans le cadre d'une utilisation normale, à compter de la date d'expédition de l'usine de VKI, sauf mention contraire.

VKI offre une garantie de trois (3) mois sur toutes les plaquettes de circuits électroniques réusinées, réparées ou remises à neuf et installées en usine dans un appareil réusiné / remis à neuf, ou bien achetées/entretenues séparément, à compter de la date d'expédition, sauf indication contraire aux présentes.

Notez bien : Des frais administratifs de 50\$ seront facturés pour toute plaquette électronique retournée qui s'avère fonctionnelle.

Toute altération au dispositif électronique est strictement interdite et annulera la garantie. La garantie sur les logiciels est limitée à la correction du code de logiciel.

5 - Frais de transport imputés

VKI assumera les frais **standard** de transport pour le retour de marchandise sous garantie. Cette marchandise doit être retournée selon la politique de retour de VKI. Le client assumera les frais de transport liés au retour de marchandise hors garantie. Le client assumera les frais de transport pour le retour de marchandise pour fin de remise en inventaire.

6 - Exclusions et conditions

La garantie sera annulée de plein droit pour toutes pièces en cas d'abus, de modification, de négligence, d'installation inadéquate, d'un mauvais entretien ou dans le cas de dommages causés par des fluctuations électriques suite à des situations extrêmes telles qu'un feu ou une inondation.

La garantie n'inclut pas les pièces requises lors d'un entretien annuel normal de l'appareil, telles que les sièges de soupape, joints d'étanchéité ou joints toriques.

Suite à l'inspection à l'interne d'une pièce supposément défectueuse selon les conditions d'utilisation normale, VKI se réserve le droit d'offrir un crédit, un remplacement ou la réparation de la pièce.

Les numéros de série des appareils ou les codes de date des composantes serviront à déterminer et à valider la période de couverture de la garantie.

La garantie ne couvre pas les pièces sujettes à un rappel ou un programme de mise à jour du fabricant. Les conditions et modalités s'appliquent conformément aux stipulations des programmes publiés.

VKI peut modifier ou améliorer ses appareils en tout temps, mais ne sera en aucun temps tenu de modifier ou d'ajouter ces changements aux produits préalablement achetés par ses clients.

La garantie est annulée sur tout appareil endommagé dans le transport du client à VKI en raison d'un emballage inapproprié. La boîte d'expédition originale doit être utilisée.

VKI mettra tout en œuvre pour rendre les pièces de remplacement disponibles, en fonction de sa capacité à les obtenir de ses fournisseurs.

Cette politique remplace et exclut toute autre politique, garantie, document publié ou condition implicite. VKI se réserve le droit de modifier cette politique sans préavis.